

1453 Rue Bégin
Ville Saint-Laurent
2 000 pi² / sq ft

Disponible: Immédiatement
 Available: Immediately

**Firm
 Capital**

Firm Capital Properties Inc.



à louer for lease

7,00 \$ / pi² (net)

Dépenses d'opération et taxes foncières
 2017: **3,84 \$ / pi²**

±	450 pi ²	de bureau
±	1 550 pi ²	d'entrepôt
<hr/>		
	2 000 pi ²	au total

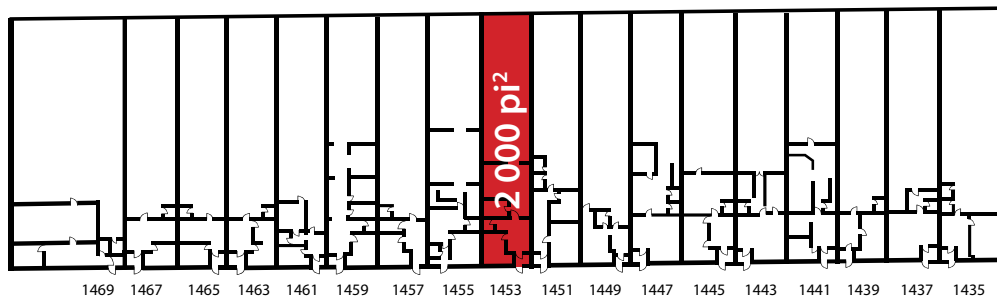
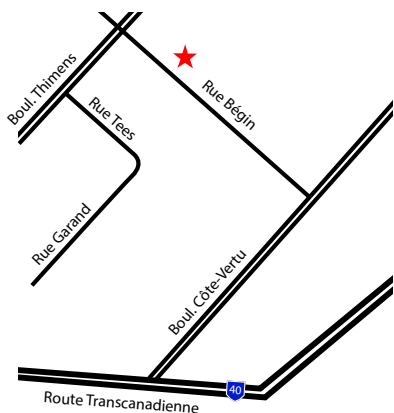
- 1 quai de chargement (bon pour les camions de 53')
- Hauteur 19' (libre)
- Emplacement de choix
- Tout près de l'aéroport et des autoroutes 13, 15 et 40

\$ 7.00 / sq ft (net)

Operating expenses & real estate taxes
 2017: **\$ 3.84 / sq ft**

±	450 sq ft	office
±	1,550 sq ft	warehouse
<hr/>		
	2,000 sq ft	total

- 1 loading dock (room for 53' trucks)
- 19' ceiling height (clear)
- Prime location
- Very close to the airport and highways 13, 15 and 40

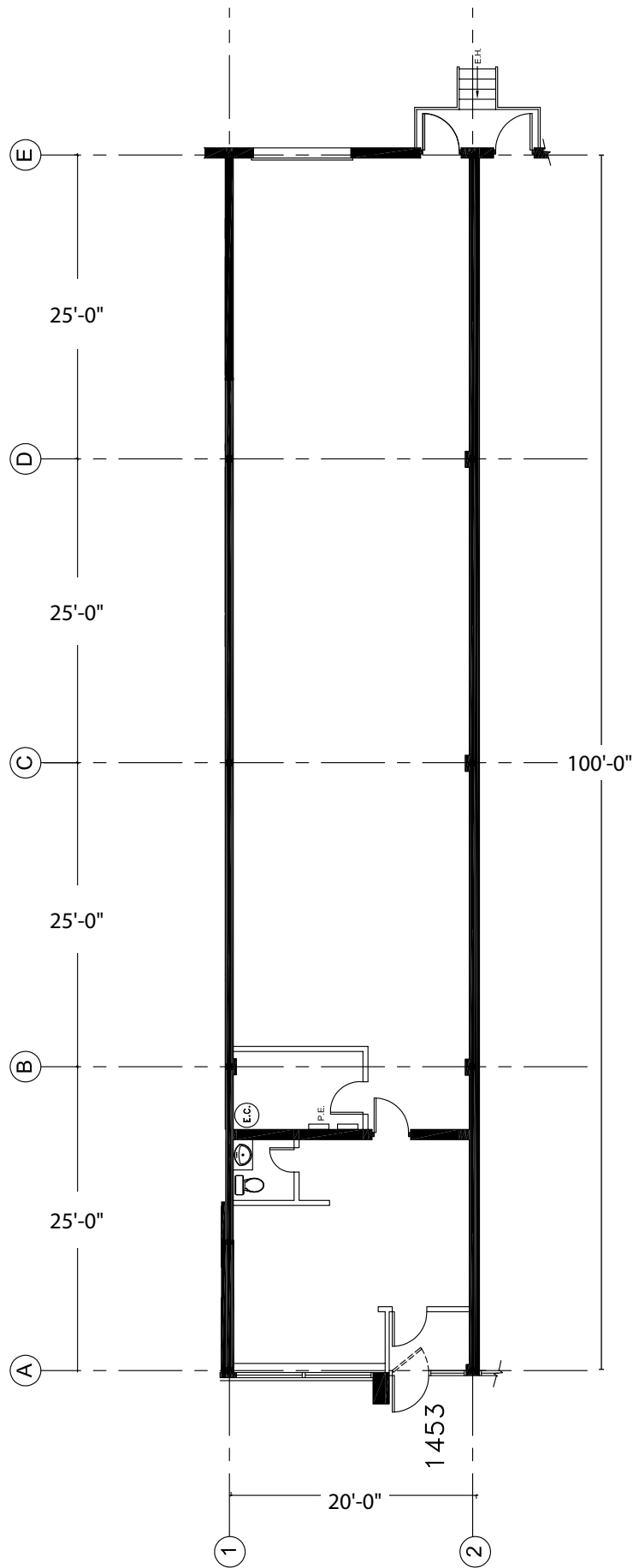


Communiquez avec / Please contact:

Jeremy Telio
514-208-2626

Découvrez tous nos espaces disponibles à :
 View all of our available spaces at:

www.fcindustrial.ca



1453 Rue Bégin | 2 000 pi² / sq ft

Disponible: Immédiatement | Available: Immediately

Communiquez avec / Please contact:

Jeremy Telio

514-208-2626